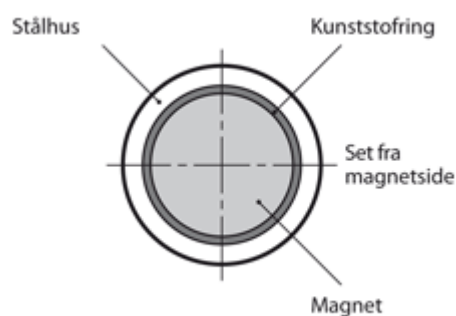
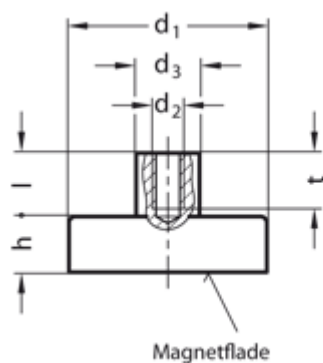


Varenummer: 201222409

Beskrivelse: E+G Magnet m/gevindbøsning GN 50.2-ND-20-M4
Neodym, jern, bor - 80° C, 140N

Mål



d1 = 20 ±0,1

d2 = M4x7

d3 = 8 ±0,2

h = 6 ±0,1

Holdekraft N = 140

Materiale = ND Neodym, jern, bor - 80° C

t = 7